

INSTALLATION INSTRUCTIONS FOR CABLES TO BE OBSERVED. SEE DOCUMENT :  
 EINBAUINWEISE FUER KABEL SIND ZU BEACHTEN. SIEHE DOKUMENT : 449 000 000 0 / 611  
 IL FAUT OBSERVER LES INDICATIONS POUR L'INSTALLATION DES CABLES. VOIR DOCUMENT :  
 SONO DA OSSERVARE GLI INDICAZIONI DI MONTAGGIO DEI CAVI. VEDERE DOCUMENTO :

THERMAL RANGE OF APPLICATION :  
 THERMISCHER ANWENDUNGSBEREICH: -40 °C....+80 °C  
 GAMME D'APPLICATION THERMIQUE:  
 CAMPO TERMICO D'APPLICAZIONE :

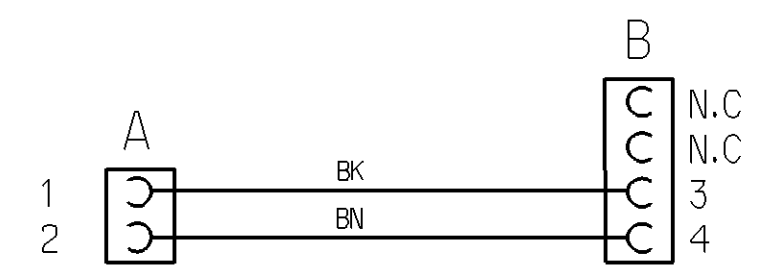
MOUNTED CABLE RESISTANT TO : AIR, WATER, MINERAL OIL, DIESEL OIL, SALT SPRAY  
 MONTIERTES KABEL BESTAENDIG GEGEN: LUFT, WASSER, MINERALOEL, DIESEL OEL, SALZSPRUEHNEBEL  
 CABLE MONTÉ RESISTANT A : AIR, EAU, HUILE MINERALE, GASOIL, BROUILLARD SALIN  
 CAVO MONTATO RESISTENTE A : ARIA, AQUA, OLIO MINERALE, GASOLIO, NEBBIA SALINA

DEGREE OF PROTECTION (IN CONNECTION WITH PLUG) :  
 SCHUTZART (IN VERBINDUNG MIT STECKER) : A: IP 68 / IP 69 K  
 DEGRE DE PROTECTION (DANS CONNECTION AVEC FICHE): B: IP 6K 6K / IP 6K 9K  
 GRADO DI PROTEZIONE (IN RELAZIONE CON SPINA) : ISO 20653 (en)

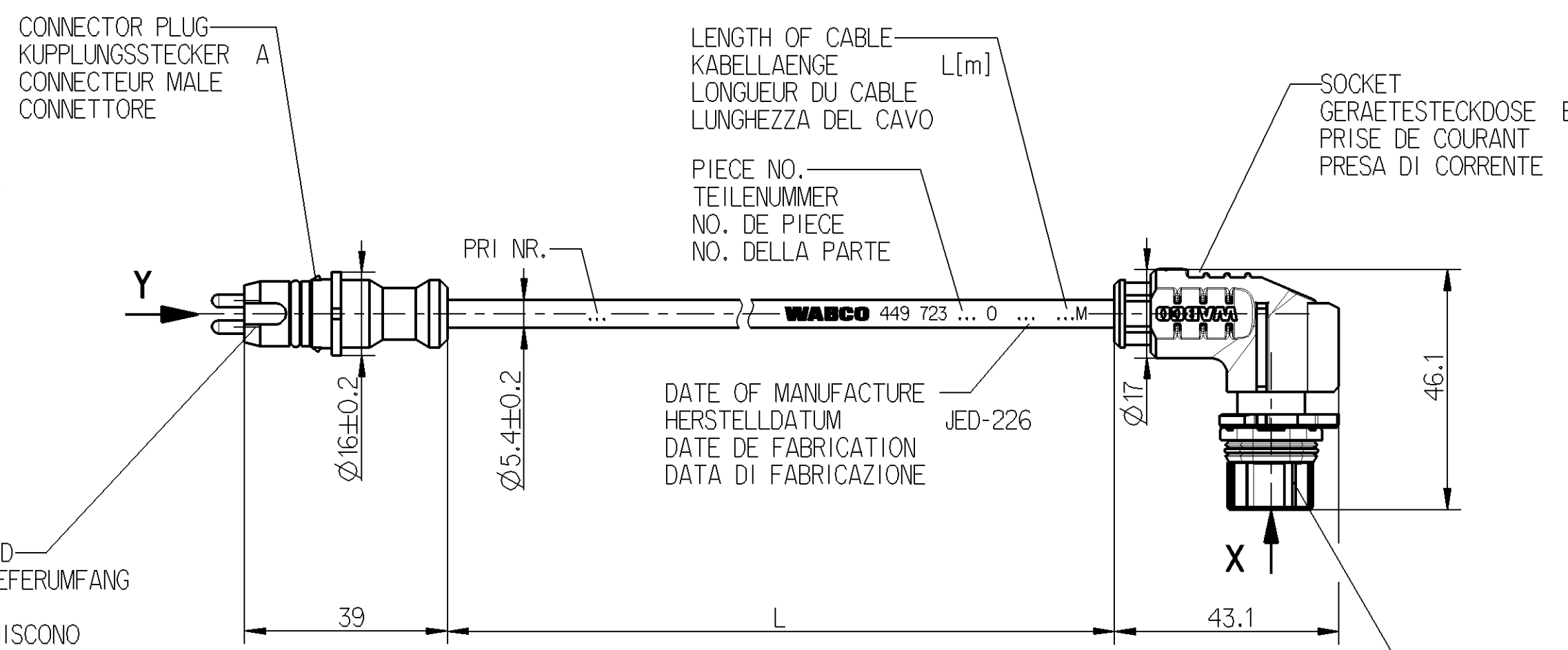
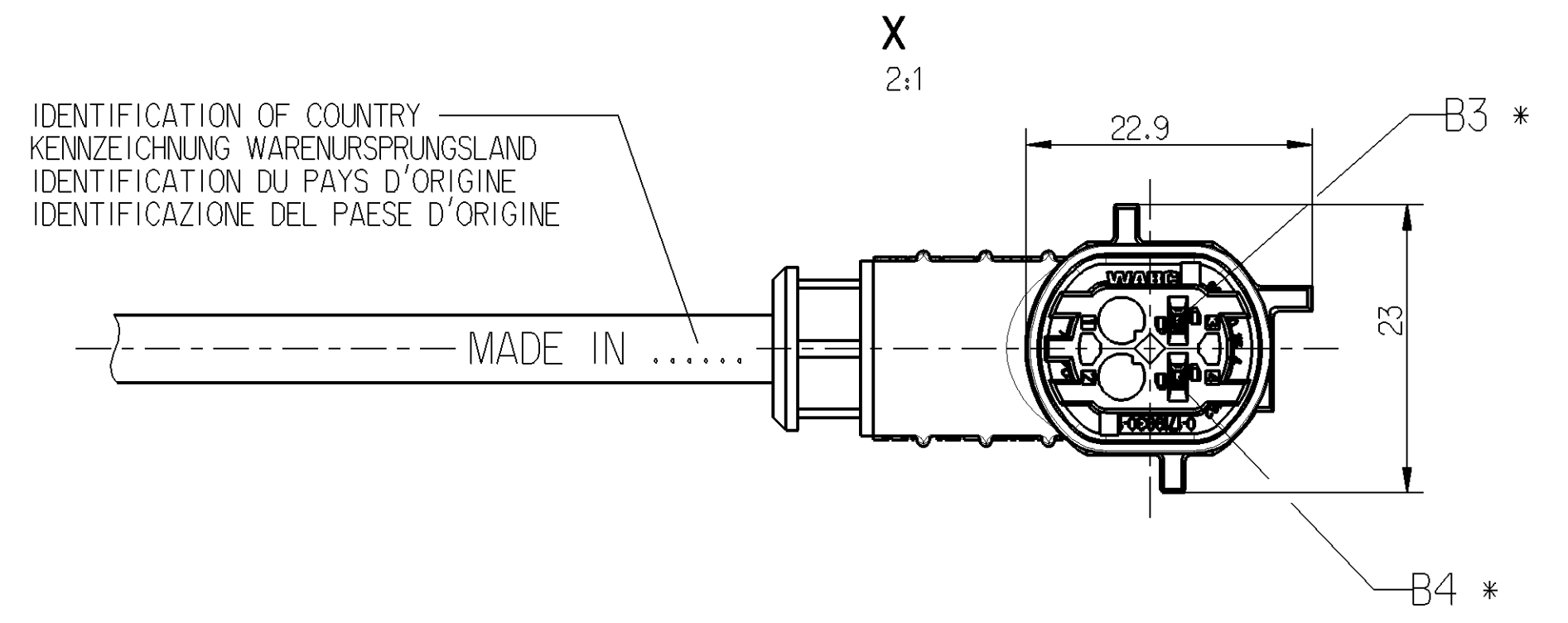
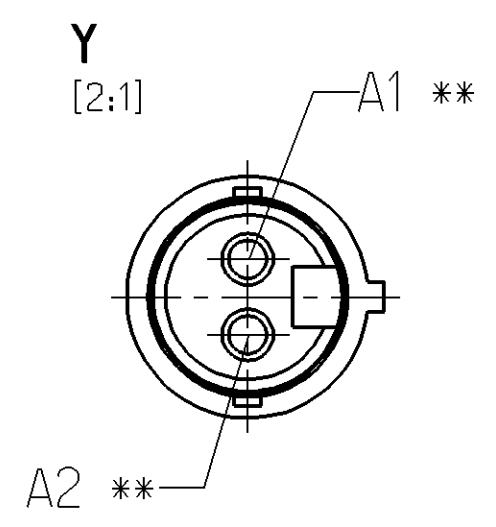
CABLE SHEATH: PUR  
 KABELMANTEL: PUR  
 GAINÉ DU CÂBLE: PUR  
 GUAINA CAVO: PUR

SURFACE PROTECTION :  
 OBERFLAECHENSCHUTZ : \* Sn  
 PROTECTION DE SURFACE: \*\* Ag  
 PROTEZIONE SUPERFICI :

FIELD OF APPLICATION : TRAILER  
 EINSATZBEREICH : ANHAENGER  
 DOMAINE D'APPLICATION: REMORQUE  
 CAMPO DI APPLICAZIONE: RIMORCHIO



MATING COMPONENT:  
 GEGENSTUECK: 441 032 310 2 NOT SUPPLIED  
 PENDANT: NICHT IM LIEFERUMFANG  
 PEZZO CORRISPONDENTE: NON FORNITI  
 NON SI FORNISCONO



MATING DEVICE CONNECTION : WABCO EBS TRAILER MODULATOR  
 PASSENGER GERAETEANSCHLUSS : WABCO EBS-ANHAENGERMODULATOR  
 CONNEXION CORRESPONDANTE D'APPAREIL : MODULATEUR REMORQUE WABCO EBS  
 CONNESSIONE CORRISPONDENTE DI APPARECCHIO : MODULATORE RIMORCHIO WABCO EBS

INSTALLATION INSTRUCTIONS AND FOR FURTHER TECHNICAL DATA SEE : 480 102 089 0 / 653  
 MONTAGEINWEIS UND WEITERE TECHNISCHE DATEN SIEHE : 400 200 220 0 / 535  
 INDICATION POUR L'INSTALLATION ET POUR AUTRES DONNEES TECHNIQUES VOIR :  
 INDICAZIONE DI MONTAGGIO E PER ULTERIORI DATI TECNICI VEDERE :

CHAMBER IN: KAMMER IN: A CHAMBRE EN: CAMERA IN:	CABLE KABEL CABLE CAVO	WIRE COLOUR ADER FARBE FIL COLEURE FILO COLORE	CHAMBER IN: KAMMER IN: B CHAMBRE EN: CAMERA IN:	CODE OF LENGTH LAENGCODIERUNG CODE DE LA LONGUEUR CODICE DEL LUNGHEZZA
	NOT CONNECTED NICHT BELEGT NE PAS CONNECTE(E) NON COLLEGATO(TA)		1	PART NO TEILE NR. NO DE PIECE CODICE 449 723 □ □ □ 0
	NOT CONNECTED NICHT BELEGT NE PAS CONNECTE(E) NON COLLEGATO(TA)		2	EXAMPLE BEISPIEL EXEMPLE ESEMPIO L = _3_m 449 723 Q30 0
1	0.75mm <sup>2</sup>	BLACK SCHWARZ NOIR NERO	3	MIN/MAX LENGTH MIN/MAX LAENGE MIN/MAX LONGUEUR MIN/MAX LUNGHEZZA L <sub>min</sub> = 0.2m L <sub>max</sub> = 20m
2	0.75mm <sup>2</sup>	BROWN BRAUN BRUN BRUNO	4	TOLERANCES TOLERANZEN TOLERANZES TOLERANZA L ≤ 10m ±0.050m L > 10m ±0.075m

General Specification: JED-334-0		Copyright WABCO®		<b>WABCO</b>	
Further Technical Data:		Date	Signature	CABLE WITH SOCKET	
Doc. Code: Sheet: To		2006-12-08	NIEBER	KABEL MIT GERAETESTECKDOSE	
General Tolerances JED-261		Checked	Gruendker	CABLE AVEC PRISE DE COURANT	
Range of Nominal Dimensions ( ± mm)		Expert	DRASNER	CAVO CON PRESA DI CORRENTE	
Class 1)	≤ 50	> 50 ≤ 180	> 180 ≤ 400	> 400	Material No. WABCO Id. No.: 4497230000
Fine	0.5	1.0	1.5	2.0	Doc.Code Language Sheet
Medium X	1.0	2.0	3.0	4.0	653 en/de fr/it 1/1
Coarse	2.0	3.5	5.0	6.5	Replacement for
DCN-No. Rev. Date Tapped Holes acc. JED-152		Mass	Scale	1:1	884 057 829 0
State of Revision		Size	TR1	Function Code	CAD System Prod.Type
1) Tolerance Class Applied Crossmarked		A 2	650	-	Pro/E 1.1 X

Non è permesso copiare o terzi o riprodurre questo documento, né utilizzare il contenuto o reperire comunque noto a terzi  
 without express permission of the copyright holder. All rights reserved. In the event of the grant of patent or registration of a utility model or design, this document is the subject of copyright.  
 Toute communication ou reproduction de ce document, toute exploitation ou communication de son contenu sont interdites, sauf  
 autorisation expresse. Tout manquement à cette règle constitue un abus évident et expose son auteur au versement de dommages et  
 intérêts. Tous droits réservés. En cas de dépôt de brevets, de marques ou de modèles, ce document est le sujet de droits  
 de propriété intellectuelle. Toute réimpression ou utilisation non autorisée sans la permission écrite de la WABCO est formellement interdite.  
 Weitergabe sowie Vervielfältigung dieses Unterlagen, Verwertung und Mitteilung ihres Inhaltes ist ohne schriftliche Genehmigung der WABCO  
 nicht ausdrücklich zugelassen. Zuwiderhandlungen stellen einen strafrechtlichen Missbrauch dar und  
 Alle Rechte für den Fall der Patentierung oder Gebrauchsmuster-Eintragung vorbehalten.